

# ИМПУЛЬСНЫЙ ГЕНЕРАТОРНЫЙ ТРИОД TRIODE

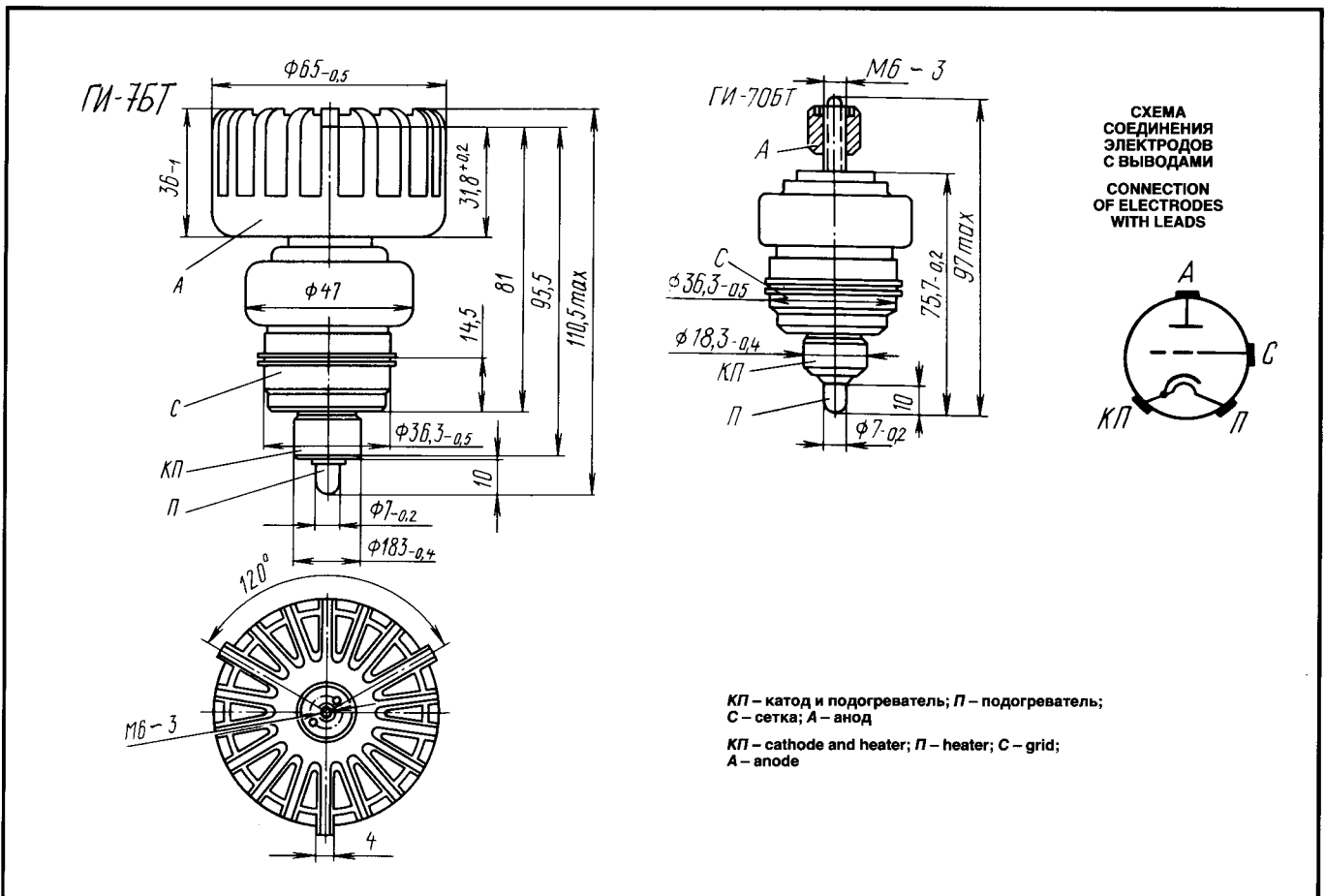
# ГИ-7Б (ГИ-70Б)

Импульсный генераторный триод ГИ-7БТ (ГИ-70БТ) предназначен для генерирования и усиления высокочастотных колебаний в непрерывном режиме работы и в импульсном режиме с анодной модуляцией.

В зависимости от охлаждения триод выпускается в двух вариантах: с радиатором – для принудительного воздушного охлаждения (ГИ-7БТ) и без радиатора – для других систем охлаждения. В последнем случае генераторный триод имеет обозначение ГИ-70БТ.

The ГИ-7БТ (ГИ-70БТ) triode is used for continuous-wave or pulsed operation with anode modulation, as an oscillator and an amplifier.

The triode is available in two variants differing in the type of cooling: the ГИ-7БТ with a heat sink for forced air cooling and the ГИ-70БТ with no heat sink for other systems of cooling.



## ОБЩИЕ ДАННЫЕ

Катод – оксидный косвенного накала.  
Оформление – металлокерамическое, с цилиндрическими выводами катода, подогревателя и сетки.  
Охлаждение – воздушное принудительное.

Высота:

- с радиатором не более 110,5 мм
- без радиатора не более 97 мм

Диаметр:

- с радиатором не более 65 мм
- без радиатора не более 47 мм

Масса:

- с радиатором не более 330 г
- без радиатора не более 170 г

## GENERAL

Cathode: indirectly heated, oxide-coated.  
Envelope: metal-ceramic with ring leads of cathode, heater and grid.

Cooling: forced air.

Height: at most 110.5 mm with heat sink, 97 mm with no heat sink.

Diameter: at most 65 mm with heat sink, 47 mm with no heat sink.

Mass: at most 330 g with heat sink, 170 g with no heat sink.

# ГИ-7БТ (ГИ-70БТ)

# ИМПУЛЬСНЫЙ ГЕНЕРАТОРНЫЙ ТРИОД TRIODE

## ДОПУСТИМЫЕ ВОЗДЕЙСТВУЮЩИЕ ФАКТОРЫ ПРИ ЭКСПЛУАТАЦИИ

Вибрационные нагрузки:	
диапазон частот, Гц	5–1000
ускорение, м/с <sup>2</sup>	98
Многokратные ударные нагрузки с ускорением, м/с <sup>2</sup>	735
Температура окружающей среды, °С	–60 – +100
Относительная влажность окружающего воздуха при температуре до +40 °С, %	98

## ОСНОВНЫЕ ТЕХНИЧЕСКИЕ ДАННЫЕ Электрические параметры

Напряжение накала, В	12,6
Ток накала, А	1,8–2,05
Крутизна характеристики (при напряжении анода 1,3 кВ, изменении напряжения на сетке 1 В, токе анода 150 мА), мА/В	20–26
Проницаемость (при напряжении анода 1,3 кВ, изменении напряжения анода 200 В, токе анода 150 мА), %	1,2–1,8
Рабочая точка (отрицательное напряжение сетки при напряжении анода 1,3 кВ, токе анода 150 мА), В	12,5–7,5
Емкость, пФ:	
входная	10–12,5
выходная	4,2–5
проходная	0,055–0,95
Время готовности, с, не более	90
Мощность выходная, Вт, не менее:	
в непрерывном режиме (при напряжениях накала 11,6 В, анода 1,05 кВ, токе анода 300 мА, длине волны 18,5 см)	40
в импульсном режиме (при напряжениях накала 12,6 В, анода в импульсе 9 кВ, токе анода 7,5 А, длине волны 10 см)	1,2·10 <sup>4</sup>
Мощность выходная в течение 650 ч эксплуатации (при напряжении накала 11,6 В, напряжении анода 1,05 кВ, токе анода 300 мА, длине волны 18,5 см)	32

## Максимальные предельно допустимые эксплуатационные данные

Напряжение накала, В	12–13,2
Напряжение анода, кВ:	
в импульсном режиме	9
мгновенное значение в непрерывном режиме	5
постоянное в непрерывном режиме	2,5
постоянное при холодном катоде	3
Напряжение сетки, В:	
в импульсном режиме	–900 – +600
мгновенное значение в непрерывном режиме	–400 – +80
Ток катода, А:	
эффективное значение	0,6
постоянная составляющая в режиме класса В без модуляции	0,4

## OPERATING ENVIRONMENTAL CONDITIONS

Vibration loads:	
frequencies, Hz	5–1,000
acceleration, m/s <sup>2</sup>	98
Multiple impacts with acceleration, m/s <sup>2</sup>	735
Ambient temperature, °C	–60 to +100
Relative humidity at up to +40 °C, %	98

## BASIC DATA Electrical Parameters

Heater voltage, V	12.6
Heater current, A	1.8–2.05
Mutual conductance (at anode voltage 1.3 kV, grid voltage change 1 V, anode current 150 mA), mA/V	20–26
Penetration factor (at anode voltage 1.3 kV, anode voltage change 200 V, anode current 150 mA), %	1.2–1.8
Operating point (negative grid voltage at anode voltage 1.3 kV, anode current 150 mA), V	12.5–7.5
Interelectrode capacitance, pF:	
input	10–12.5
output	4.2–5
transfer	0.055–0.95
Warm up time, s, at most	90
Output power:	
in CW operation (at heater voltage 11.6 V, anode voltage 1.05 kV, anode current 300 mA, wavelength 18.5 cm), W, at least	40
in pulsed operation (at heater voltage 12.6 V, peak anode voltage 9 kV, peak anode current 7.5 A, wavelength 10 cm), kW, at least	12
Output power over 650 h of service (at heater voltage 11.6 V, anode voltage 1.05 kV, anode current 300 mA, wavelength 18.5 cm), W, at least	32

## Limit Operating Values

Heater voltage, V	12–13.2
Anode voltage, kV:	
pulsed operation	9
instantaneous value in CW operation	5
DC voltage in continuous operation	2.5
DC voltage with cold cathode	3
Grid voltage, V:	
pulsed operation	–900 to +600
CW operation, instantaneous value	–400 to +80
Cathode current, A:	
r.m.s. value	0.6
DC component under conditions of class B without modulation	0.4
instantaneous value under conditions of class B without modulation	1.25

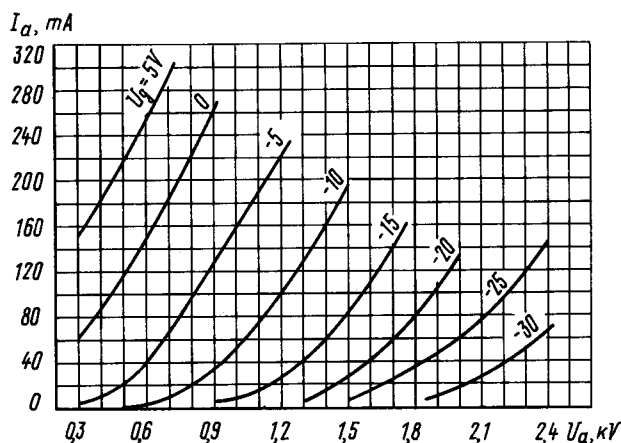
# ИМПУЛЬСНЫЙ ГЕНЕРАТОРНЫЙ ТРИОД

## TRIODE

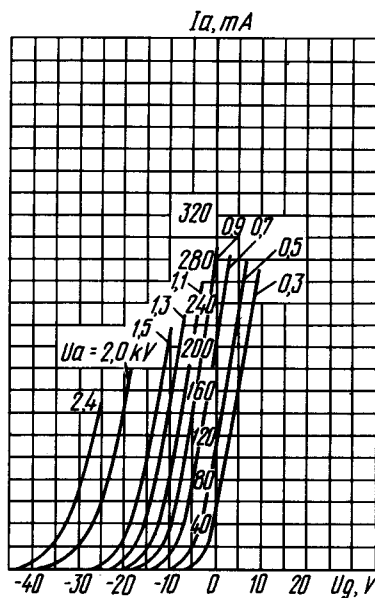
# ГИ-7БТ (ГИ-70БТ)

мгновенное значение в режиме класса В без модуляции .....	1,25
Ток анода, А:	
постоянная составляющая в импульсном режиме .....	7,5
Рассеиваемая мощность, Вт:	
анодом .....	350
сеткой .....	7
Длина волны, см .....	9
Время разогрева катода, с .....	90
Длительность импульса, мкс .....	10
Температура, °С:	
торца анода .....	200
радиатора анода .....	160
вывода катода .....	100
вывода сетки .....	200
внешних керамических частей лампы .....	250
Сопротивление в цепи сетки, кОм .....	10

Anode current (DC component in pulsed operation), A .....	7.5
Dissipation, W:	
anode .....	350
grid .....	7
Wavelength, cm .....	9
Cathode heating time, s .....	90
Pulse duration, $\mu$ s .....	10
Temperature, °C:	
anode end face .....	200
anode heat sink .....	160
cathode lead .....	100
grid lead .....	200
outer ceramic parts .....	250
Resistance in grid circuit, k $\Omega$ .....	10



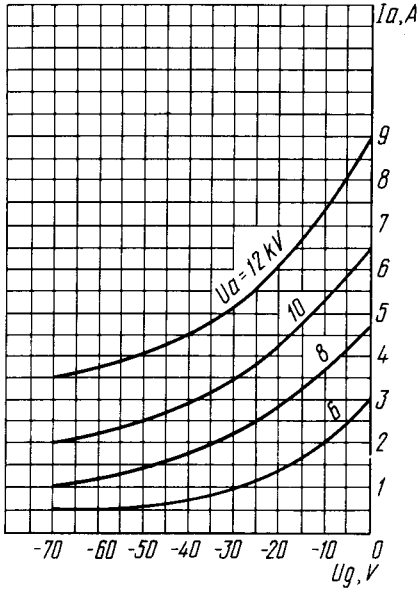
Усредненные анодные характеристики:  
 $U_i = 12,6$  В  
 Averaged Anode Characteristic Curves:  
 $U_i = 12,6$  V



Усредненные анодно-сеточные характеристики:  
 $U_i = 12,6$  В  
 Averaged Anode-Grid Characteristic Curves:  
 $U_i = 12,6$  V

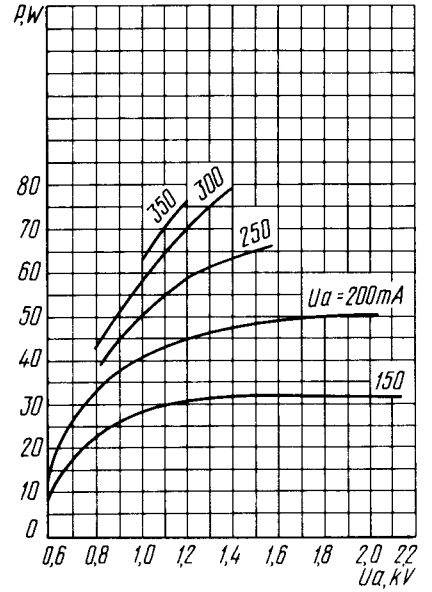
# ГИ-7Б (ГИ-70Б)

# ИМПУЛЬСНЫЙ ГЕНЕРАТОРНЫЙ ТРИОД TRIODE



Усредненные импульсные анодно-сеточные характеристики:  
 $U_i = 12,6$  В  
 Averaged Anode-Grid Characteristic Curves in Pulsed Operation:  
 $U_i = 12.6$  V

Усредненные характеристики зависимости колебательной мощности от напряжения анода в режиме непрерывного генерирования:  
 $U_i = 12,6$  В;  $\lambda = 18,5$  см  
 Averaged Characteristic Curves Showing Oscillator Output Power versus Anode Voltage in Continuous-Wave Generation:  
 $U_i = 12.6$  V;  $\lambda = 18.5$  cm



Усредненные характеристики зависимости колебательной мощности от напряжения анода в режиме непрерывного генерирования:  
 $U_i = 12,6$  В;  $\lambda = 18,5$  см  
 Averaged Characteristic Curves Showing Oscillator Output Power versus Anode Voltage in Continuous-Wave Generation:  
 $U_i = 12.6$  V;  $\lambda = 18.5$  cm

СПИСОК ОПЕЧАТОК  
ERRATA

Стр. 119 Page 119	Верхние диаграммы следует смотреть, переставив местами. The places of the upper diagrams should be changed for each other.
Стр. 225 Page 225	Напечатанные марки ГИ-7БТ (ГИ-70БТ) следует читать ГИ-7Б (ГИ-70Б) The printed ГИ-7БТ (ГИ-70БТ) should be read ГИ-7Б (ГИ-70Б)
Стр. 226 Page 226	То же Ditto
Стр. 229 Page 229	Напечатанные марки ГИ-7Б (ГИ-70Б) следует читать ГИ-7БТ (ГИ-70БТ) The printed ГИ-7Б (ГИ-70Б) should be read ГИ-7БТ (ГИ-70БТ)
Стр. 232 Page 232	То же Ditto